

Illustration Ersatzteilzeichnung

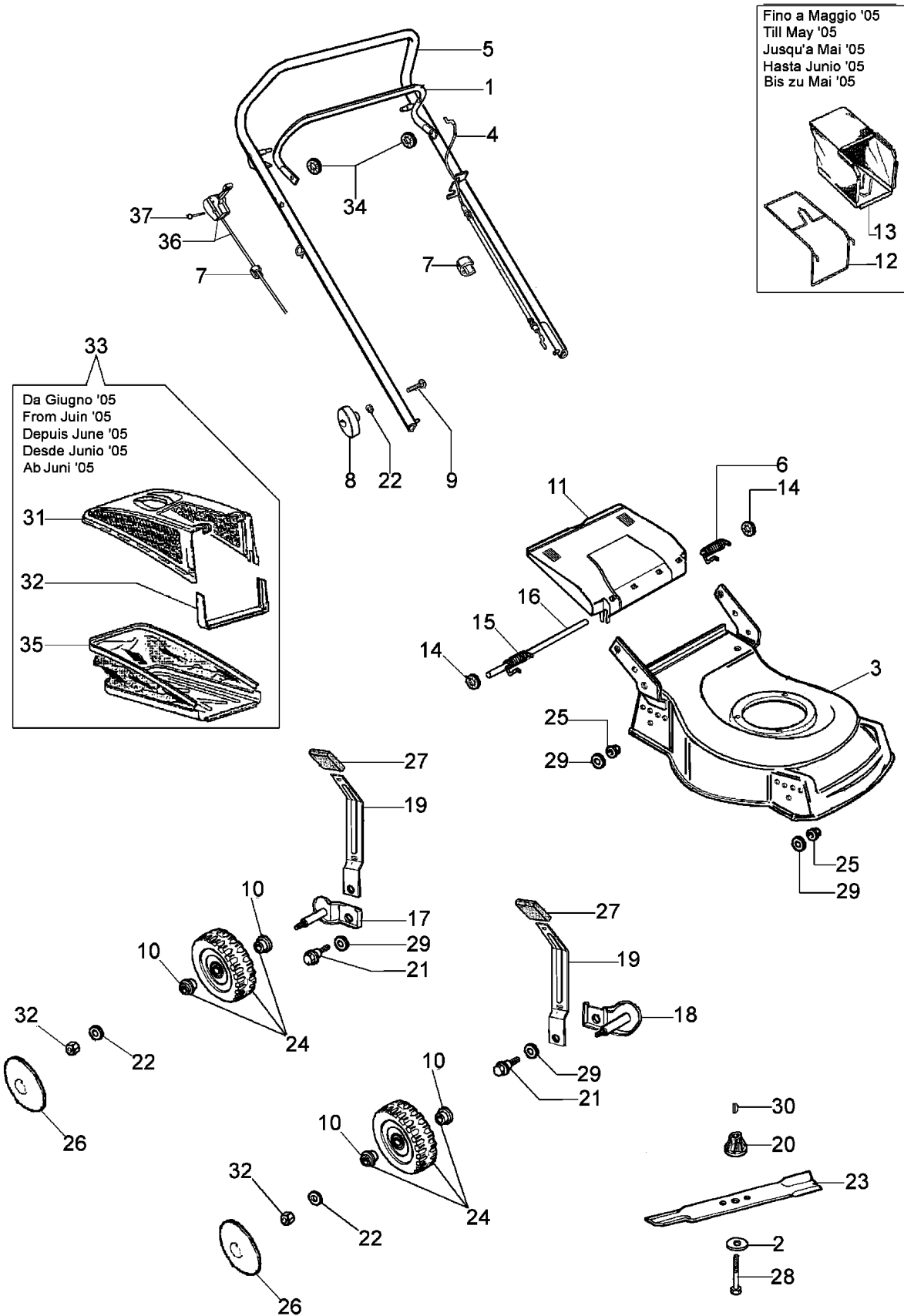


Illustration Ersatzteilzeichnung

Bild Nr.	St.- Zahl	Teile Nr.	Beschreibung
1	1	66060106	Hebel
2	1	66060384R	Scheibe
3	1	66110009	Gehäuse
4	1	66060108R	Kabelbremsemotor 1183mm
5	1	66060104A	Handgriff
6	1	66110017	Feder
7	1	66060231	Schelle
8	2	4119013A	Knopf
9	2	3910015R	Schraube
10	8	66030081	Lager
11	1	66110014R	Deckel
12	1	66110019	Rahmen
13	1	66072030	Ersatzsac
14	2	3045034R	Scheibe
15	1	66110018	Feder
16	1	66110026	Deckelbolzen
17	2	66070038	Halter
18	2	66070301	Halter
19	4	66070031	Hebel
20	1	66030003AR	Nabe
21	4	66070030	Stift
22	6	66030012	Scheibe
23	1	66110221R	Blatt
24	4	66030077	Rad
25	4	3933032	Mutter
26	4	66030079	Raddeckel
27	4	66070021	Handgriff
28	1	3906150	Schraube
29	4	3027001	Ring
30	1	8202126R	Keil
31	1	66070132	Rahmen
32	1	66070133	Halter
33	1	66072030	Ersatzsac
34	2	3045033R	Sicherungsring
35	1	66070137	Ersatzsack
36	1	66060077AR	Gashebel
37	1	3910019	Schraube